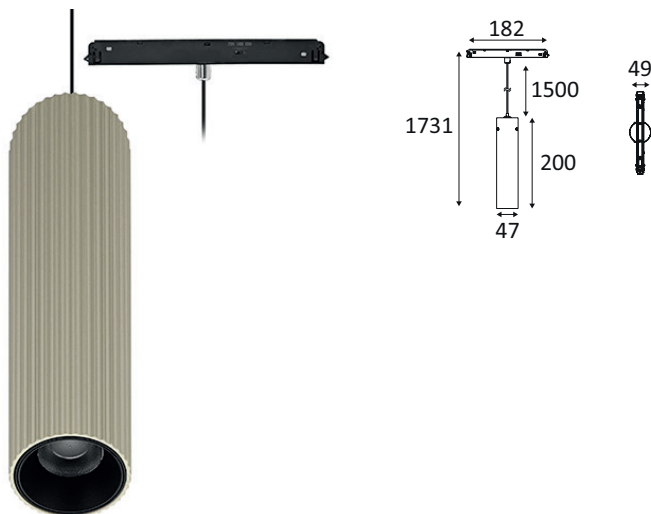


TOMA**TR45508****TOMA 20W 2300Lm 40°**

Suspension pour DECO TRACK 48.

Cylindre texturé.

Câble de suspension réglable de 1m50.

2700K, 3000K ou 4000K au choix via un interrupteur sur l'adaptateur.

Dimmable avec un convertisseur DALI-PUSH (CD184, CD185).

WEB

GÉNÉRAL

| | |
|----------------------|------------------|
| Classe ETIM | EC001743 |
| Garantie | 5 ans |
| Durée de vie | L80B50 - 50.000h |
| Matière corps | Aluminium |
| Couleur | Noir mat - Doré |
| Diamètre | 52 mm |
| Hauteur | 200 mm |
| Poids net | 0,49 kg |

PHYSIQUE

| | |
|----------------------------------|--------------|
| Technologie | LED intégrée |
| Source(s) incluse(s) | Oui |
| IP (indice de protection) | IP20 |
| IK (résistance mécanique) | IK02 |
| Anti-vandalisme | Non |
| Test au fil incandescent | 850° |
| Détecteur de mouvement | Non |

TOMA

TR45508

TOMA 20W 2300Lm 40°

OPTIQUE

| | |
|---------------------------------|---|
| Emission lumineuse | Direct |
| Distribution lumineuse | Lentille focale |
| Diffuseur | Plastique clair |
| Angle de rayonnement | Faisceau 40 ° |
| Température de couleur | Température de couleur à sélectionner 2700-3000-4000K |
| Température de couleur réglable | Réglable par niveaux |
| | 2300 lm |
| | 1310 lm 1450 lm |
| Efficacité lumineuse lumineaire | 72,5 lm/W |
| UGR (Unified Glare Ratio) | UGR inférieur à 26 |
| SDCM (McAdam-Ellipse) | SDCM3 |

ÉLECTRIQUE

| | |
|-------------------------------------|--------------------------------------|
| Classe électrique | 3 |
| Puissance source(s) | 20 W W |
| Puissance lumineaire | 20 W W |
| Convertisseur inclus | Convertisseur à commander séparément |
| Type de convertisseur | Convertisseur LED tension constante |
| Courant/tension d'alimentation | 48V DC |
| Fréquence du réseau | Non |
| Dimmable | En option |
| Taux de distorsion harmonique (THD) | 10 |
| Facteur de puissance λ | 0,95 |

INSTALLATION

| | |
|-------------------------------|-------------------------------|
| Lieu de montage | Usage en intérieur uniquement |
| Surface de montage | Plafond |
| Type de montage | Sur rail |
| Bornier automatique | Aucun |
| Plage de température ambiante | -20° ~ +40° |

EMBALLAGE

| | |
|--------------|---------------|
| Code EAN | 5411373373458 |
| Longueur BOX | 9 cm |
| Largeur BOX | 8 cm |
| Hauteur BOX | 22,5 cm |
| Poids BOX | 0,54 kg |
| Volume BOX | 1620 cm³ |

